



# NUKE

Ficha técnica  
Datasheet  
Ficha técnica  
Fiche technique

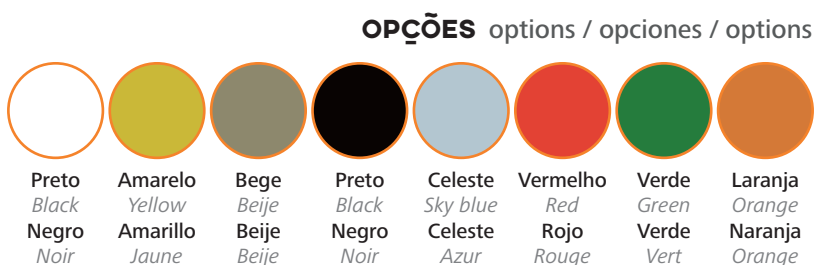
## COMPONENTES

components/ componentes/ composants



- A** Cadeira conformada por molde de injeção de polipropileno.  
*One piece structure manufactured using plastic injection molding.*  
Silla conformado por moldeo por inyección de polipropileno.  
*Chaise réginé en polypropyléne moulage par injection.*

- A<sub>1</sub>** Cores do polipropileno.  
*Polypropylene colors.*  
Colores del polipropileno.  
*Couleurs polypropyléne*



- B** Apoia braços em polipropileno.  
*Polypropylene armrests.*  
Apoyabrazos de polipropileno.  
*Accoudoirs en polypropyléne.*

**OPÇÕES** options / opciones / options



Estrutura com apoia braços  
*Structure with armrests*  
Estructura con apoyabrazos  
*Structure avec accoudoirs*

Estrutura sem apoia braços  
*Structure without armrests*  
Estructura sin apoyabrazos  
*Structure sans accoudoirs*

**C** Cadeira empilhável até 4 unidades.  
*Stackable chair to 4 high.*  
 Silla apilable hasta 4 unidades.  
 Chaise empilable jusqu'à 4 unités.



## VERSÕES

versions/ versiones/ versions



Cadeira sem apoio braços  
*Chair without armrests*  
 Silla sin apoyabrazos  
 Chaise sans accoudoirs

V<sub>1</sub>



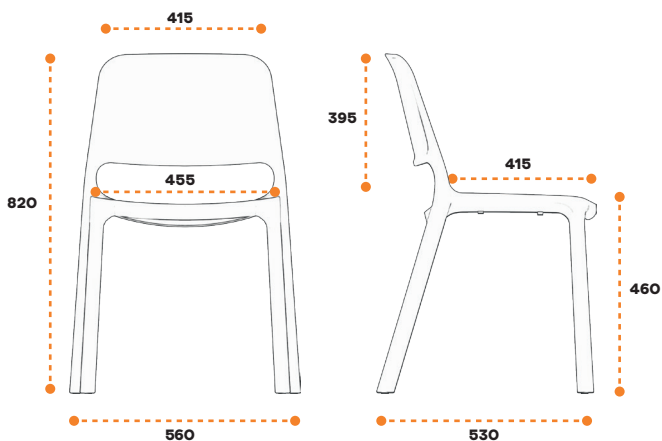
Cadeira com apoio braços  
*Chair with armrests*  
 Silla con apoyabrazos  
 Chaise avec accoudoirs

V<sub>2</sub>

## DIMENSÕES

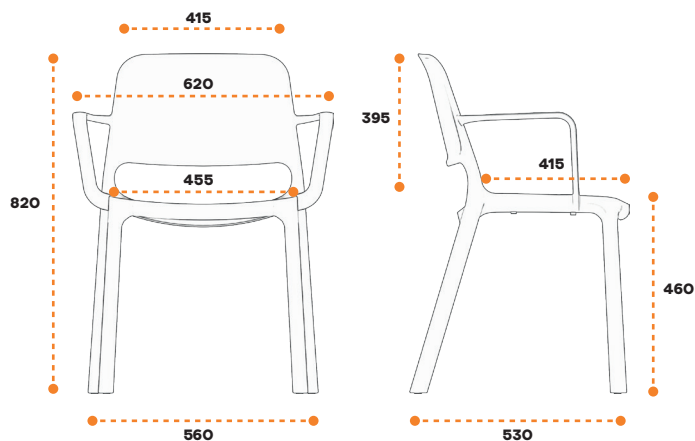
dimensions/ dimensiones/ dimensions

Medidas em milímetros.  
*Measurements in millimeters.*  
 Medidas en milímetros.  
*Mesures en millimètres.*



V<sub>1</sub>

xx Kg . xx m<sup>3</sup>  
 (Sob consulta / On request /  
 Previa solicitud / Sur demande)



V<sub>2</sub>

xx Kg . xx m<sup>3</sup>  
 (Sob consulta / On request /  
 Previa solicitud / Sur demande)