



# NUKE

Ficha técnica  
Datasheet  
Ficha técnica  
Fiche technique

# Componentes

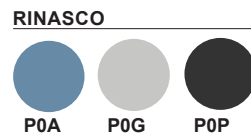
components/ componentes/ composants



**A** Cadeira conformada por molde de injeção de polipropileno.  
One piece structure manufactured using plastic injection molding.  
Silla conformado por moldeo por inyección de polipropileno.  
Chaise réginé en polypropyléne moulage par injection.

**A<sub>1</sub>** Cores do polipropileno.  
Polypropylene colors.  
Colores del polipropileno.  
Couleurs polypropyléne

Opções options / opciones / options



**B** Apoia braços em polipropileno.  
Polypropylene armrests.  
Apoyabrazos de polipropileno.  
Accoudoirs en polypropyléne.

Opções options / opciones / options



Estrutura com apoia braços  
Structure with armrests  
Estructura con apoyabrazos  
Structure avec accoudoirs

Estrutura sem apoia braços  
Structure without armrests  
Estructura sin apoyabrazos  
Structure sans accoudoirs

**C** Cadeira empilhável até 4 unidades.  
Stackable chair to 4 high.  
Silla apilable hasta 4 unidades.  
Chaise empilable jusqu'à 4 unités.



**Versões**  
versions/ versiones/ versions



Cadeira sem apoio braços  
Chair without armrests  
Silla sin apoyabrazos  
Chaise sans accoudoirs

V<sub>1</sub>

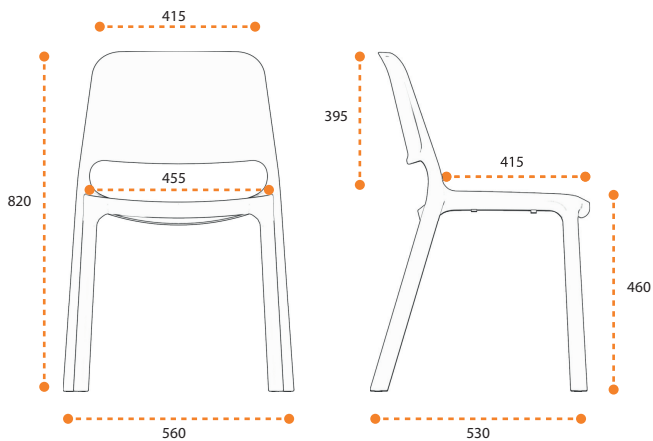


Cadeira com apoio braços  
Chair with armrests  
Silla con apoyabrazos  
Chaise avec accoudoirs

V<sub>2</sub>

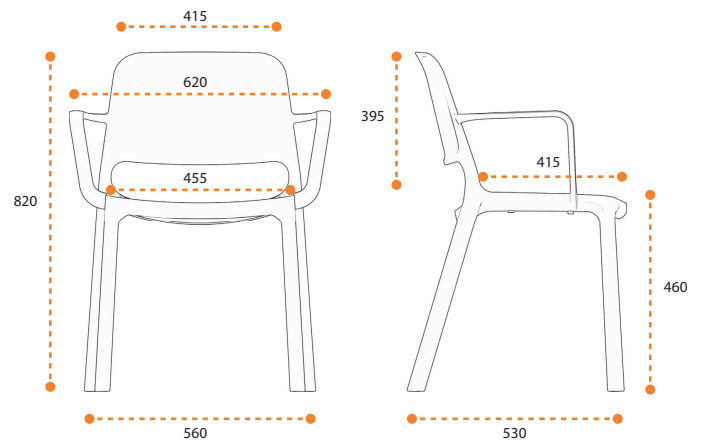
**Dimensões**  
dimensions/ dimensiones/ dimensions

Medidas em milímetros.  
Measurements in millimeters.  
Medidas en milímetros.  
Mesures en millimètres.



V<sub>1</sub>

xx Kg . xx m<sup>3</sup>  
(Sob consulta / On request /  
Previa solicitud / Sur demande)



V<sub>2</sub>

xx Kg . xx m<sup>3</sup>  
(Sob consulta / On request /  
Previa solicitud / Sur demande)