



ALPHA

Ficha técnica
Datasheet
Ficha técnica
Fiche technique

COMPONENTES

components/ componentes/ composants



A Costas da cadeira em polipropileno (ver cores disponíveis em C1). Opção de acabamento em rede ou estofada.

Backrest in polypropylene (see available colors in C1). Mesh or fabric finish options.

Respaldo de la silla en polipropileno (ver colores disponibles en C1). Opción de acabado en red o tapizado.

Dossier en polypropylène (voir coloris disponibles en C1). Option de réseauté ou rembourré.

OPÇÕES options / opciones / options



Plástico
Plastic
Plástico
Plastique



Rede
Mesh
Malla
Maille



Estofada
Upholstery
Tapizado
Rembourré

B Assento da cadeira em polipropileno (ver cores disponíveis em C1) ou estofado.
Polypropylene (see available colors in C1) or upholstered seat.

Asiento de la silla en polipropileno (ver colores disponibles en C1) o tapizado.

Siège de chaise en polypropylène (voir coloris disponibles en C1) ou rembourré.

OPÇÕES options / opciones / options



Plástico
 Plastic
 Plástico
 Plastique



Estofado
 Upholstered
 Tapizado
 Rembourré

C Apoia de braços, opcional, em verguinha de aço de Ø 11mm revestido na sua extremidade com uma capa de polipropileno (ver cores disponíveis em C1)

Optional armrests, in Ø 11mm steel rod with a polypropylene cover. (see available colors in C1)

Apoyabrazos opcionales en arilla de acero de Ø 11mm, recubiertos en su extremo con una cubierta de polipropileno (consulte los colores disponibles en C1)

Accoudoirs optionnels en tige d'acier de Ø 11mm, recouverts à leur extrémité d'un revêtement en polypropylène (voir les couleurs disponibles en C1)

OPÇÕES options / opciones / options



Estrutura com apoia braços
 Frame with armrests

Estrutura con apoia los brazos
 Structure avec accoudoirs

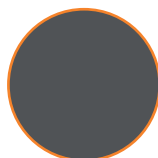


Estrutura sem apoia braços
 Frame without armrests

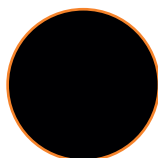
Estrutura sin apoia los brazos
 Structure sans accoudoirs

C1 Cores do plástico.
Plastic colors.

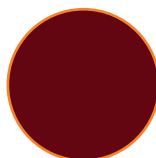
Colores del plástico.
Couleurs plastiques.



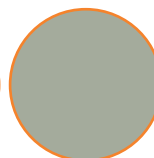
Cinza
 Grey
 Gris
 Gris
 P0G



Preto
 Black
 Negro
 Noir
 P0P



Bordeaux
 Bordeaux
 Bordeaux
 Bordeaux
 P0T



Verde água
 Sea green
 Verde agua
 Eau verte
 P0V



Branco
 White
 Blanco
 Blanc
 P0B

OPÇÕES options / opciones / options

D Estrutura trenó em verguinha de aço. (Cadeira: Ø11mm / Banco: Ø22mm).

Sled structure in steel rod.

(Chair: Ø11mm / Stool: Ø22mm).

Estructura de trineo, en varilla de acero. (Silla: Ø11mm / Asiento: Ø22mm).

Structure luge en tige d'acier.

(Chaise: Ø11mm / siège: Ø22mm).

OPÇÕES options / opciones / options



Trenó baixo, pintada ou cromado
 Low sled, painted or chrome
 Trineo baja, pintada o cromada
 Traîneau bas, peint ou chromée



Trenó alto, pintada ou cromado
 High sled, painted or chrome
 Trineo alto, pintada o cromada
 Traîneau haut, peint ou chromée

- E** Componentes anti-derrapante e anti-riscos.
Anti-skid and scratch protection pads.
 Componentes antideslizantes y antiarañazos
Composants antidérapants et anti-rayures.



- F₁** Transportável e empilhável até 30 unidades através do carro dedicado a esta função.
Stackable up to 30 sled base chairs in the trolley.
 Transportable y apilable hasta 30 unidades a través de la carretilla dedicada a esta función.
Transportable et empilable jusqu'à 30 unités dans le chariot dédiée à cette fonction.



- F₂** Opção braço com palmatório facilmente removível que converte a cadeira na sua versão base.
Optional arm with writing table, easily removable from the frame, switching to the base version.
 Opción de brazo de paleta fácilmente extraíble que convierte la silla en su versión base.
Option de bras de palette facilement amovible qui convertit la chaise en version base.



- F₃** Elo de ligação para um sistema de alinhamento, que é facilmente removível.
Link device with alignment system, easily removable.
 Enlace para un sistema de alineación fácilmente extraíble.
Lien pour un système d'alignement facilement amovible.



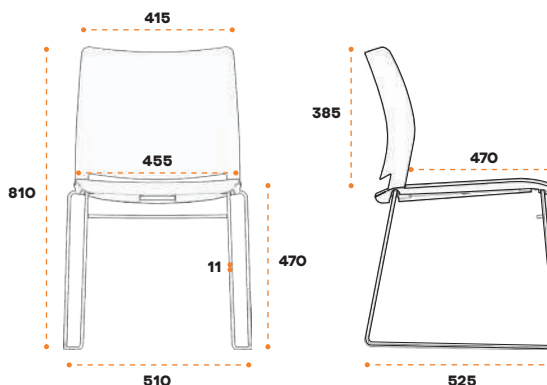
VERSÕES E DIMENSÕES

dimensions and versions/ versiones y dimensiones / versions et dimensions

Medidas em milímetros.
 Measurements in millimeters.
 Medidas en milímetros.
 Mesures en millimètres.



Cadeira multiusos base trenó
Sled base multipurpose chair
 Silla multifunciones base trineo
Chaise polyvalente base traîneau

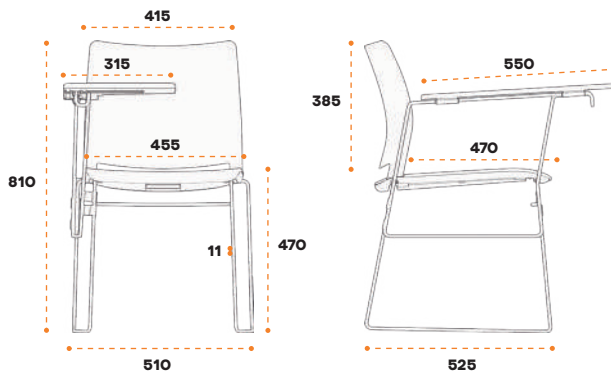


V₁ xx Kg . xx m³

VERSÕES E DIMENSÕES

dimensions and versions/ versiones y dimensiones / versions et dimensions

Medidas em milímetros.
Measurements in millimeters.
Medidas en milímetros.
Mesures en millimètres.



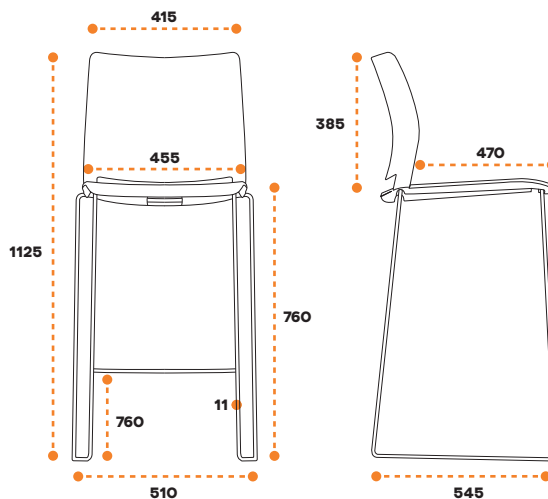
Cadeira multiusos com base trenó e braço com palmatório

Sled base multipurpose chair with writing table

Silla multifunciones con base trenio y brazo con paleta

Chaise polyvalente avec base traîneau et bras de palette

V₂ xx Kg . xx m³



Banco com base trenó

stool with sled frame

Banco con base de trineo

Banque avec base de traîneau

V₃ xx Kg . xx m³

COMPONENTES

components/ componentes/ composants



A Costas da cadeira em polipropileno (ver cores disponíveis em C1). Opção de acabamento em rede ou estofada.

Backrest in polypropylene (see available colors in C1). Mesh or fabric finish options.

Respaldo de la silla en polipropileno (ver colores disponibles en C1). Opción de acabado en red o tapizado.

Dossier en polypropylène (voir couleurs disponibles en C1). Option de réseauté ou rembourré.

OPÇÕES options / opciones / options



Plástico
Plastic
Plástico
Plastique



Rede
Mesh
Malla
Maille



Estofada
Upholstery
Tapizado
Rembourré

B Assento da cadeira em polipropileno (ver cores disponíveis em C1) ou estofado.

Polypropylene (see available colors in C1) or upholstered seat.

Asiento de la silla en polipropileno (ver colores disponibles en C1) o tapizado.

Siège de chaise en polypropylène (voir coloris disponibles en C1) ou rembourré.

OPÇÕES options / opciones / options



Plástico
Plastic
Plástico
Plastique



Estofado
Upholstered
Tapizado
Rembourré

C Apoia de braços, opcional, em tubo metálico de Ø 16mm x 2mm de espessura, revestido na sua extremidade com uma capa de polipropileno (ver cores disponíveis em C1).

Armrest, optional, in metal tube Ø 16mm x 2mm thick, coated at its end with a polypropylene cover (see colors available in C1).

Apoyabrazos, opcional, en tubo de metal Ø 16 mm x 2 mm de espesor, recubierto en su extremo con una cubierta de polipropileno (ver colores disponibles en C1).

Accoudoir, en option, en tube métallique Ø 16 mm x 2 mm

OPÇÕES options / opciones / options



Estrutura com apoia braços
Frame with armrests
Estructura con apoia los brazos
Structure avec accoudoirs



Estrutura sem apoia braços
Frame without armrests
Estructura sin apoia los brazos
Structure sans accoudoirs

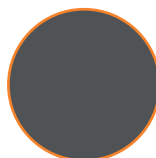
C1 Cores do plástico.

Plastic colors.

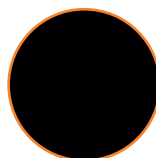
Colores del plástico.

Couleurs plastiques.

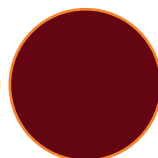
OPÇÕES options / opciones / options



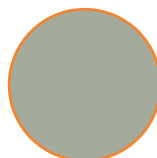
Cinza
Grey
Gris
Gris
P0G



Preto
Black
Negro
Noir
P0P



Bordeaux
Bordeaux
Bordeaux
Bordeaux
P0T



Verde água
Sea green
Verde agua
Eau verte
P0V



Branco
White
Blanco
Blanc
P0B

D Estrutura 4 pés em tubo metálico de Ø16mm x 2mm de espessura, pintado ou cromado.

Structure 4 feet in metal tube Ø16mm x 2mm thick, painted or chromed.

Estructura de 4 pies en tubo de metal de Ø16 mm x 2 mm de espesor, pintado o cromado.

Structure 4 pieds en tube métallique Ø16mm x 2mm d'épaisseur, peinte ou chromée.



E Componentes anti-derrapante e anti-riscos.

Anti-skid and scratch protection pads.

Componentes antideslizantes y antiarañazos

Composants antidérapants et anti-rayures.



F Transportável e empilhável até 15 unidades através do carro dedicado a esta função.

Transportable and stackable up to 15 units through the car dedicated to this function.

Transportable y apilable hasta 15 unidades a través de la carretilla dedicada a esta función.

Transportable et empilable jusqu'à 15 unités dans le chariot dédiée à cette fonction.



VERSÕES E DIMENSÕES

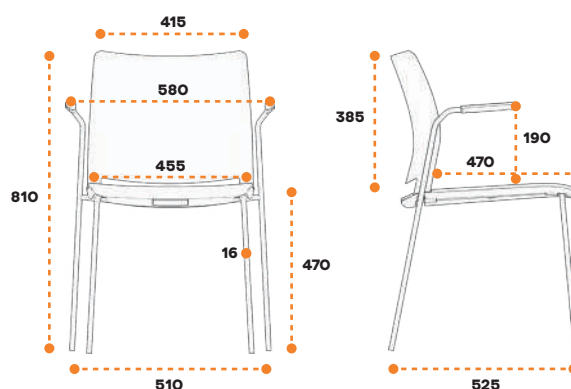
dimensions and versions/ versiones y dimensiones / versions et dimensions

Medidas em milímetros.
Measurements in millimeters.

Medidas en milímetros.
Mesures en millimètres.



Cadeira multiusos 4 pés
4 feet multipurpose chair
Silla multifunciones de 4 pies
Chaise polyvalente 4 pieds



V₄ xx Kg . xx m³

COMPONENTES

components/ componentes/ composants



A Costas da cadeira em polipropileno (ver cores disponíveis em C1). Opção de acabamento em rede ou estofada.

Backrest in polypropylene (see available colors in C1). Mesh or fabric finish options.

Respaldo de la silla en polipropileno (ver colores disponibles en C1). Opción de acabado en red o tapizado.

Dossier en polypropylène (voir couleurs disponibles en C1). Option de réseauté ou rembourré.

OPÇÕES options / opciones / options



Plástico
Plastic
Plástico
Plastique



Rede
Mesh
Malla
Maille



Estofada
Upholstery
Tapizado
Rembourré

B Assento da cadeira em polipropileno (ver cores disponíveis em C1) ou estofado.

Polypropylene (see available colors in C1) or upholstered seat.

Asiento de la silla en polipropileno (ver colores disponibles en C1) o tapizado.

Siège de chaise en polypropylène (voir coloris disponibles en C1) ou rembourré.

OPÇÕES options / opciones / options



Plástico
Plastic
Plástico
Plastique



Estofado
Upholstered
Tapizado
Rembourré

C Apoia de braços, opcional, em tubo metálico de Ø 11mm revestido na sua extremidade com uma capa de polipropileno (ver cores disponíveis em C1)

Optional armrests, in Ø 11mm metallic tube with a polypropylene cover. (see available colors in C1)

Apoyabrazos opcionales en tubo de metal de Ø 11mm, recubiertos en su extremo con una cubierta de polipropileno (consulte los colores disponibles en C1)

Accoudoirs optionnels en tube de métal de Ø 11mm, recouverts à leur extrémité d'un revêtement en polypropylène (voir les couleurs disponibles en C1)

OPÇÕES options / opciones / options



Estrutura com apoia braços
Frame with armrests

Estrutura con apoia los brazos
Structure avec accoudoirs



Estrutura sem apoia braços
Frame without armrests

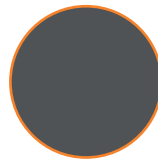
Estrutura sin apoia los brazos
Structure sans accoudoirs

C1 Cores do plástico.

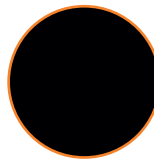
Plastic colors.

Colores del plástico.

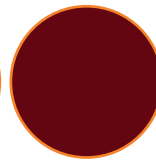
Couleurs plastiques.



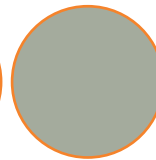
Cinza
Grey
Gris
Gris
P0G



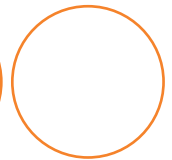
Preto
Black
Negro
Noir
P0P



Bordeaux
Bordeaux
Bordeaux
Bordeaux
P0T



Verde água
Sea green
Verde agua
Eau verte
P0V



Branco
White
Blanco
Blanc
P0B

OPÇÕES options / opciones / options

D Base 5 hastes (Ø 690mm) com amortecedor de elevação a gás ajustável em altura (alavanca 1)

5 Star base (Ø 690mm) with adjustable gas spring (lever 1).

Base 5 vástagos (Ø 690mm) con amortiguador de elevación a gas ajustable en altura (palanca 1)

Base à 5 tiges (Ø 690mm) avec amortisseur à gaz réglable en hauteur (levier 1)



Base em nylon (preto ou branca)
Nylon base (black ou withe)
Base en nylon (negra o blanco)
Base en nylon (noir ou blanc)



Base em alumínio polido
Polished aluminium base
Base alumínio pulido
Piètement en aluminium poli



E

Rodízios duplos Ø 50mm.
Ø 50mm double casters
Rodízios duplos Ø 50mm.
Roulettes doubles Ø 50mm.

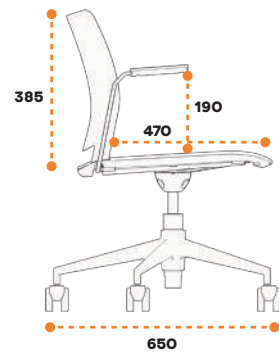
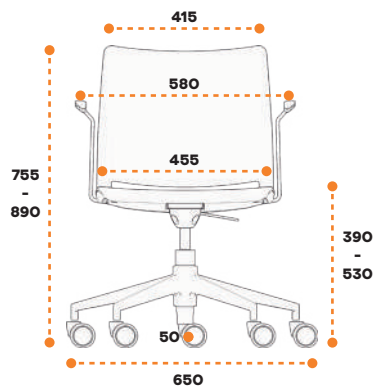


Pretos em nylon
Black nylon
Negras en nylon
Noir en nylon

VERSÕES E DIMENSÕES

dimensions and versions/ versiones y dimensiones / versions et dimensions

Medidas em milímetros.
Measurements in millimeters.
Medidas en milímetros.
Mesures en millimètres.



Cadeira multiusos base 5 hastes com rodízios
Multipurpose chair 5 star base with casters
Silla multifunciones base 5 vástagos con ruedas
Chaise polyvalente base 5 tiges avec roulettes

V₅ xx Kg . xx m³

COMPONENTES

components/ componentes/ composants



A Costas da cadeira em polipropileno (ver cores disponíveis em C1) ou estofada.

Upholstered or polypropylene backrest (see available colors in C1).

Respaldo de la silla en polipropileno (ver colores disponibles en C1) o tapizado.

Dossier en polypropylène (voir coloris disponibles en C1) ou rembourré.

OPÇÕES options / opciones / options



Plástico
Plastic
Plástico
Plastique



Estofada
Upholstered
Tapizado
Rembourré

B Assento da cadeira em polipropileno (ver cores disponíveis em C1) ou estofado.

Polypropylene (see available colors in C1) or upholstered seat.

Asiento de la silla en polipropileno (ver colores disponibles en C1) o tapizado.

Siège de chaise en polypropylène (voir coloris disponibles en C1) ou rembourré.

OPÇÕES options / opciones / options

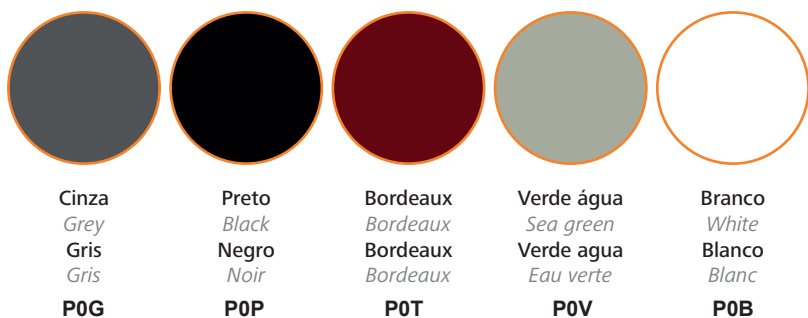


Plástico
Plastic
Plástico
Plastique



Estofado
Upholstered
Tapizado
Rembourré

B₁ Cores do plástico.
Plastic colors.
 Colores del plástico.
Couleurs plastiques.



C Base em viga metálica com Ø 30mm de espessura, de 2 a 5 lugares.
Base in metal beam with Ø 30mm of thickness, of 2 to 5 places.
 Base en viga metálica de Ø 30mm de espesor, de 2 a 5 plazas.
Base en poutre métallique de Ø 30mm d'épaisseur, de 2 à 5 places.



E Componentes anti-derrapante e anti-riscos.
Anti-skid and scratch protection pads.
 Componentes antideslizantes y antiarañazos
Composants antidérapants et anti-rayures.



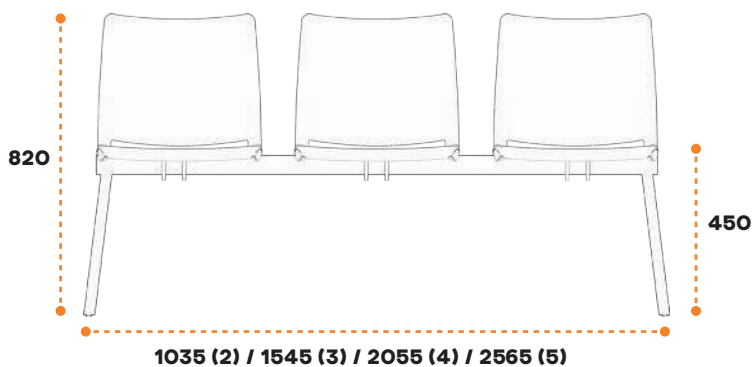
VERSÕES E DIMENSÕES

dimensions and versions/ versiones y dimensiones / versions et dimensions

Medidas em milímetros.
Measurements in millimeters.
 Medidas en milímetros.
Mesures en millimètres.



Bancada 3 lugares
Bench - 3 places
 Banco 3 plazas
Banc - 3 places



V₁₀ xx Kg . xx m³

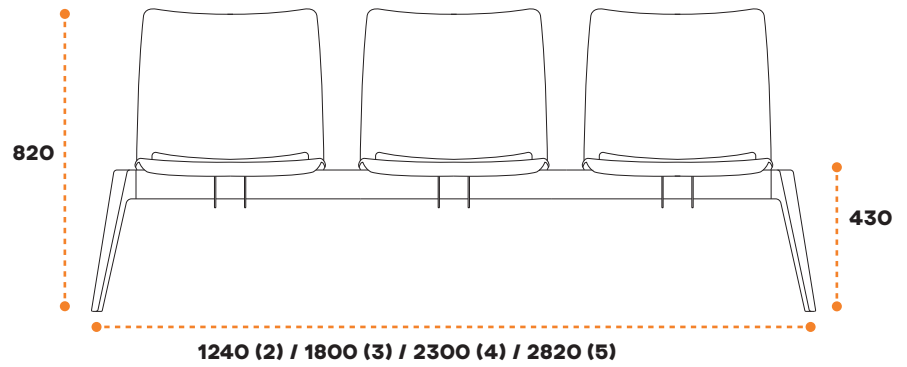
VERSÕES E DIMENSÕES

dimensions and versions/ versiones y dimensiones / versions et dimensions

Medidas em milímetros.
Measurements in millimeters.
Medidas en milímetros.
Mesures en millimètres.



Bancada 3 lugares
Bench - 3 places
Banco 3 plazas
Banc - 3 places



V₁₀ xx Kg . xx m³