



# XT31

Ficha técnica  
Datasheet  
Ficha técnica  
Fiche technique

## Componentes

components/ componentes/ composants



**a** Costa em rede respirável, ajustável ao corpo e anti-fadiga.

*Breathable mesh back, adjustable to the user's body and anti-fatigue.*

Respaldo en malla respirable, ajustable al cuerpo y antifatiga.

*Dossier en filet respirable, ajustable au corps anti fatigue.*

- b** Apoio lombar regulável em altura.  
*Height adjustable lumbar support.*  
 Soporte lumbar regulable en altura.  
*Soutien lombaire ajustable en hauteur.*



- c** Apoio de braços em polipropileno com apoio soft em poliuretano (3D/2D) ou apoio de braços em polipropileno (fixos/1D).

*Armrests in polypropylene with soft support in polyurethane (3D/2D) or armrests in polypropylene (fixed/1D).*

**Apoyabrazos de polipropileno con soport blando de poliuretano (3D/2D) o reposabrazos de polipropileno (fijo/1D).**

*Accoudoirs en polypropylène avec support souple en polyuréthane (3D/2D) ou accoudoirs en polypropylène (fixe/1D).*

**Opções** options/ opciones/ options

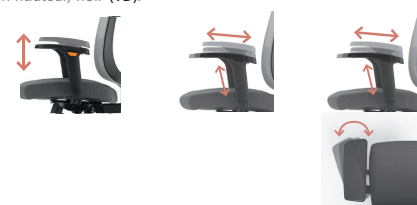


**Braço fixo preto.**  
*Black black fixed armrest.*  
**Apoyabrazo fijo negro.**  
*Accoudoir fixe noir.*

**Braço regulável em altura, preto (1D).**  
*Black adjustable height armrest (1D).*  
**Apoyabrazo regulable en altura, negro (1D).**  
*Accoudoir ajustable en hauteur, noir (1D).*

**Braço 2D, preto.**  
*3D armrest, black.*  
**Apoyabrazo 3D, negro.**  
*Accoudoir 3D, noir.*

**Braço 3D, preto.**  
*3D armrest, black.*  
**Apoyabrazo 3D, negro.**  
*Accoudoir 3D, noir.*



- d** Assento em espuma de poliuretano injetado, moldado a frio, com densidades entre 45 e 60 Kg/m3.

*Seat in injection cold moulded polyurethane foam, with densities between 45 and 60 kg/m3.*

**Asiento en espuma de poliuretano inyectado, moldeado en frio, con densidades entre 45 y 60 kg/m3.**

*Siège en mousse polyuréthane injectée, moulée á froid, avec des densités comprises entre 45 et 60 kg/m3.*

- e** Mecanismo MINISYNCRON, com fixação multiposicional (alavanca 1) e regulador de tensão (regulador 2).

*MINISYNCRON mechanism, with multiposition setting (lever 1) and tilt tension (regulator 2).*

**Mecanismo MINISYNCRON, con fijación multiposicional (palanca 1) y regulador de tensión (regulador 2).**

*Mécanisme MINISYNCRON, avec fixation multi position (levier 1) et régulateur de tension (régulateur 2).*



**f** O amortecedor a gás, quando acionado através da alavanca 3 do mecanismo, permite regular a altura do assento.

*The gas shock absorber, when actuated through lever 3 of the mechanism, allows to adjust the height of the seat.*

La bomba de gas, cuando se acciona a través de la palanca 3 del mecanismo, permite regular la altura del asiento.

*L'amortisseur à gaz, lorsqu'il est actionné par le levier 3 du mécanisme, permet d'ajuster la hauteur du siège.*



**g** Base de 5 hastes com 650 mm de diâmetro.

*5-stem base with 650 mm diameter.*

Base de 5 vástagos de 650 mm de diâmetro.

*Base à 5 branches avec un diamètre de 650 mm.*

**Opções** options/ opciones/ options



Base preta em Nylon.

*Nylon black base.*

Base negra en Nylon.

*Base en nylon noir.*

Base branca em Nylon.

*Nylon white base.*

Base blanca en Nylon.

*Base en nylon blanc.*

Base em alumínio polido.

*Polished aluminium base.*

Base alumínio pulido.

*Piètement en aluminium poli.*

**H** Rodízios duplos, diâmetro 50 mm.

*50 mm diameter double casters.*

Ruedas dobles, diâmetro 50 mm.

*Roulette doubles, diamètre 50 mm.*

**Opções** options/ opciones/ options



Rodízios pretos em nylon.

*Black nylon casters.*

Ruedas negras en nylon.

*Roulette noir en nylon.*

Pateres pretos em polipropileno.

*Black polypropylene caps.*

Tapón negro de polipropileno.

*Patin noir en polypropylène.*

Rodízios soft pretos em nylon com borracha anti-estática.

*Black soft casters in nylon with anti-static rubber.*

Ruedas blandas negras en nylon y goma antiestática.

*Roulette soft noir en nylon et caoutchouc antistatique.*

## Versões

versions/ versiones/ versions



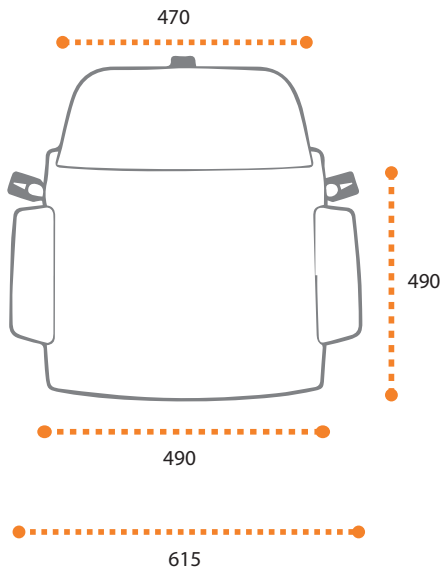
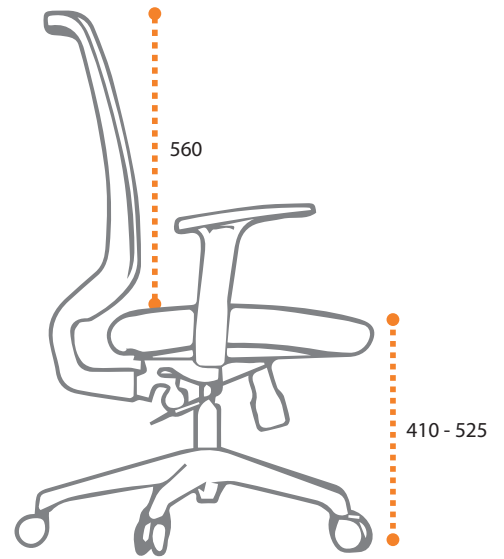
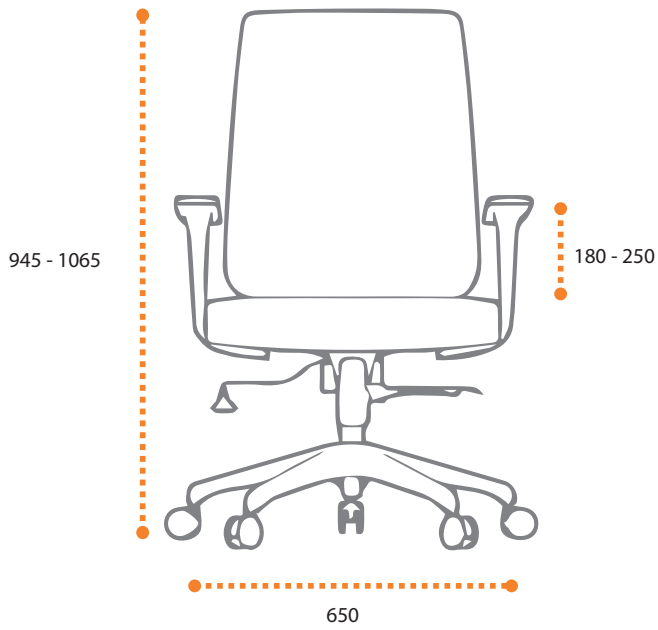
**Versão com plásticos pretos.**  
*Version with black plastics.*  
**Versión con plásticos negros.**  
*Version avec des plastiques noirs.*



**Versão com plásticos brancos.**  
*Version with white plastics.*  
**Versión con plásticos blancos.**  
*Version avec des plastiques blancs.*

## Dimensões

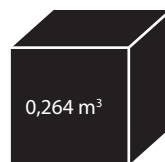
dimensions/ dimensiones/ dimensions



Medidas em milímetros.  
Measurements in millimeters.  
Medidas en milímetros.  
Mesures en millimètres.

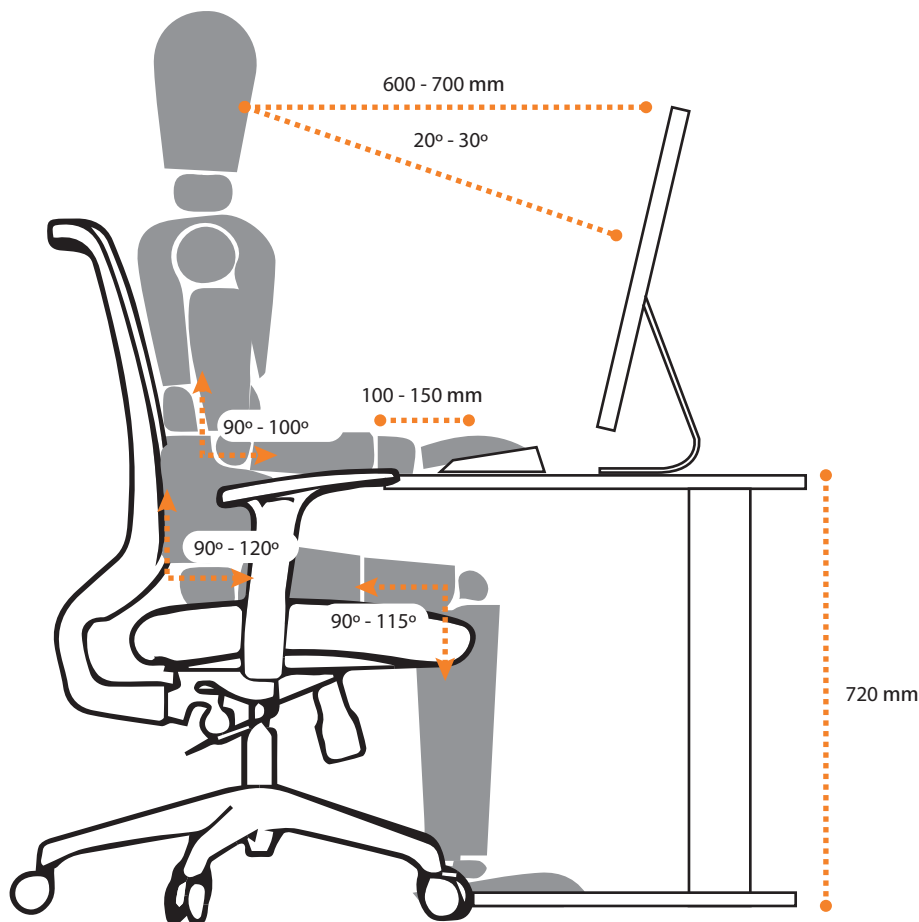
## Peso e volume

weight and volume/ peso y volumen/ poids et volume



## ergonomia

ergonomics/ ergonomía/ ergonomie



As doenças que afetam a coluna, são uma das principais causas de incapacidade física. De forma a prevenir algumas destas doenças ou o seu agravamento, deve adotar uma postura correta no seu quotidiano. No posto de trabalho onde passa grande parte dos seus dias não pode ser exceção. Neste contexto, a cadeira onde se senta, torna-se num dos pontos fundamentais para melhorar ou piorar a sua postura. Um assento com uma espuma confortável, uma costa com um apoio lombar e uns apoios de braços, são componentes indispensáveis para se obter os resultados desejados. Pode potenciar a sua configuração caso opte por componentes reguláveis, que permitem o ajuste ao seu corpo. Se a sua cadeira reunir estas características, e adotar uma boa postura conforme as indicações da imagem anterior, poderá ver os seus níveis de produtividade a aumentar.

*Diseases that affect the vertebral column are a main cause of physical disability. In order to prevent some of these diseases or its worsening, you should adopt a correct sitting posture in your everyday life. In the professional context, particularly in the workplace where you spend a great part of the day, the chair where you sit becomes one of the key points to improve or worsen your posture. A comfortable foam seat, a backrest with lumbar support and a pair of armrests, are essential parts to achieve the desired results. You can enhance its configuration if you choose adjustable components that allow the adjustment to your body. If your chair meets these features, and if you adopt a correct posture, as shown in the previous picture, you'll certainly be able to notice the productivity levels increase.*

Las enfermedades que afectan la columna vertebral son una de las principales causas de discapacidad física. Para evitar algunas de estas enfermedades, o su empeoramiento, debe mantener una postura correcta en su vida cotidiana. En el contexto profesional, en particular en el puesto de trabajo donde pasa la mayor parte de sus días, la silla donde se sienta se convierte en uno de los puntos fundamentales para mejorar o empeorar su postura. Un asiento con una espuma cómoda, un respaldo con apoyo lumbar y apoyabrazos, son componentes esenciales para lograr los resultados deseados. Puede mejorar su configuración si optar por componentes ajustables, que permitan el ajuste a su cuerpo. Si su silla reúne estas características y adoptar una buena postura, conforme las indicaciones en la imagen anterior, podrá ciertamente ver aumentar sus niveles de productividad.

*Les maladies qui affectent la colonne vertébrale sont une cause majeure de handicap physique. Afin de prévenir certaines de ces maladies ou leur aggravation, vous devez adopter une posture correcte dans votre vie quotidienne. Dans le contexte professionnel, notamment sur le lieu de travail où il passe le plus clair de son temps, la chaise où il est assis devient l'un des points fondamentaux pour améliorer ou aggraver sa posture. Un siège avec une mousse confortable, un dossier avec un soutien lombaire et des accoudoirs, sont des composants indispensables pour obtenir les résultats souhaités. Vous pouvez augmenter votre configuration si vous optez pour des composants réglables qui permettent un ajustement à votre corps. Si votre chaise répond à ces caractéristiques, et adoptent une bonne posture comme indiqué dans l'image précédente, vous pouvez certainement voir vos niveaux de productivité augmenter.*

## Normas

standards/ normativas/ normas

A XT31 superou os ensaios realizados pelo Instituto Tecnológico Metalmeccânico, Mueble, Madera, Embalage y afines (AIDIMME) correspondentes às seguintes normas:

- UNE EN 1335:2001 Mobiliário de escritório. Cadeiras de trabalho. Parte 1: Dimensões. Determinação das dimensões.
- UNE EN 1335:2009 Mobiliário de escritório. Cadeiras de trabalho. Parte 2: Requisitos de segurança. Parte 3: Métodos de ensaio.

*The XT31 passed the tests carried out by the Technological Institute of Metalworking, Furniture, Wood, Packaging and related (AIDIMME) corresponding to the following standards:*

- *UNE EN 1335:2001 Office furniture. Office work chair. Part 1: Dimensions. Determination of dimensions.*
- *UNE EN 1335-2 & 3:2009 Office furniture. Office work chair. Part 2: Safety requirements. Part 3: Safety test methods.*

La XT31 superó los ensayos realizados por el Instituto Tecnológico Metalmeccánico, Mueble, Madera, Embalaje y afines (AIDIMME) correspondientes a las siguientes normas:

UNE EN 1335:2001 Mobiliario de oficina. Sillas de oficina. Parte 1: Dimensiones. Determinación de las dimensiones.

UNE EN 1335:2009 Mobiliario de oficina. Sillas de oficina. Parte 2: Requisitos de seguridad. Parte 3: Métodos de ensayo.

*Le XT31 a réussi les tests réalisés par l'Institut Technologique de la Métallurgie, de l'Ameublement, du Bois, de l'Emballage et des Matériaux (AIDIMME) correspondant aux normes suivantes:*

- *UNE EN 1335:2001 Mobilier de bureau. Sièges de travail de bureau. Partie 1: Dimensions. Détermination des dimensions.*
- *UNE EN 1335-2 & 3:2009 Mobilier de bureau. Sièges de travail de bureau. Partie 2: Exigences de sécurité. Partie 3: Méthodes d'essai.*

## certificados

certificates/ certificados/ certificats

